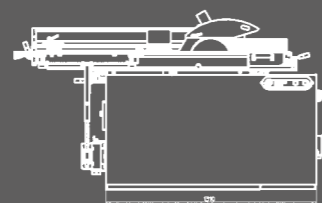
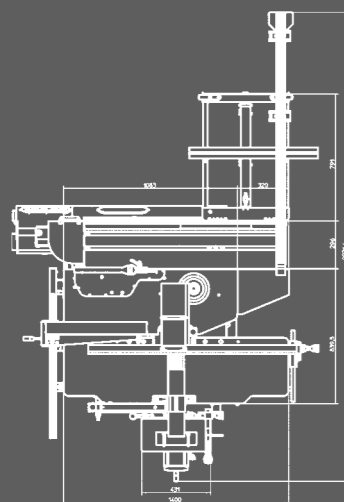
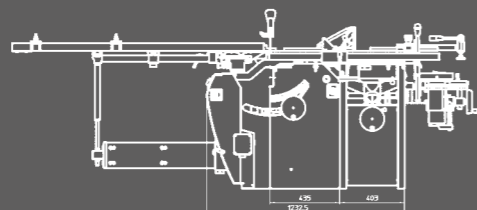
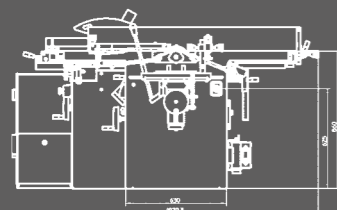


**NX 310 PRO Technische gegevens**

<b>Gewicht (netto)</b>	<b>Poids (net)</b>	550 kg
<b>Spanning</b>	<b>Tension</b>	230 V Mono / 400 V driefasig - triphasé
<b>Uitvoeringen zaagbeugel</b>	<b>Versions agrégat de scie</b>	
250 mm met voorrits	250 mm avec inciseur	
315 mm zonder voorrits	315 mm sans inciseur	
<b>Zaag</b>	<b>Scie</b>	
T/min	R.p.m.	4500
Diameter zaagblad en boring	Diamètre lame de scie et alésage	250 x 30 mm / 315 x 30 mm
Diameter en boring zaagblad voorrits	Diamètre et alésage lame inciseur	100 x 20 mm
Zaagdiepte bij 90°	Hauteur de coupe à 90°	85 mm (250 mm) / 107 mm (315)
Zaagdiepte bij 45°	Hauteur de coupe à 45°	55 mm (250 mm) / 65 mm (315)
Afmetingen gietijzeren tafel	Dimensions table fonte	1080 x 410 mm
Afmetingen loopwagen	Dimensions du chariot	1450 x 320 mm
Zaaglengte	Longueur de coupe	1600 mm (optie-option 2500 mm)
Zaagbreedte parallelgeleiding	Capacité de coupe en parallèle	800 mm
Motor	Moteur	5 pk/cv (S6)
<b>Freesas</b>	<b>Toupie</b>	
T/min machine	R.p.m. machine	2900 / 4000 / 6000 / 7500
Diameter freesas	Diamètre arbre toupie	30 mm (optie-option 50 mm)
Nuttige lengte freesas	Longueur utile arbre toupie	120 mm
Hoogteverplaatsing freesas	Déplacement hauteur arbre toupie	140 mm
Diameter tafelopening	Diamètre bol de table	180 mm
Motor	Moteur	5 pk/cv (S6)
<b>Vlak-vandikte</b>	<b>Rabot-dégau</b>	
Totale lengte schaaftafels	Longueur totale des tables dégau	1400 mm
Capaciteit vandikte	Passage en raboteuse	230 mm
Diameter schaafas	Diamètre arbre porte-outils dégau	70 mm
Messen	Fers	3
Afmetingen messen	Dimensions fers	310 x 25 x 3 mm
Doorvoersnelheid	Avance entraînement	6 m/min
T/min	R.p.m.	5500
Motor	Moteur	5 pk/cv (S6)
<b>Langgatboor (optie)</b>	<b>Mortaiseuse (option)</b>	
Boorkop	Mandrin	0 - 16 mm
Verplaatsing	Déplacement	165 x 140 x 85 mm
<b>Diameter afzuigopeningen</b>	<b>Diamètre bouches aspiration</b>	100 mm

Wijzigingen zonder voorafgaande kennisgeving mogelijk.

Des modifications sont possibles sans avis préalable.


**Robland**

Kolvestraat 44  
8000 Brugge - Belgium  
Tel.: +32 50 458 925  
Fax: +32 50 458 927  
www.robland.com

facebook

Follow us on facebook  
www.facebook.com/Roblandmachines

Printed in Belgium\_Designed by Enthoven\_27\_V0115

Dealer

**NX 310 PRO**

Nederlands  
Français

# NX 310 PRO



**OPTIE**  
Pennekap met opname-capaciteit van 260 mm diameter.  
De zware penneplaat met schuinstelbaar aanslagprofiel laat u toe met precisie pennen te slaan.

**OPTION**  
Capot de sécurité de tenonage avec capacité de 260 mm de diamètre. La table à tenonner lourde vous permettra de tennoner en toute sécurité et d'augmenter la rentabilité de votre machine.



Voorrits op de 250 mm uitvoering. De gietijzeren zaagbeugel geeft de perfecte zaagsnedes.

Inciseur sur la version 250 mm. L'agrégat de scie en fonte garantit une coupe parfaite.



Machine afgebeeld met opties  
Machine avec plusieurs options



**OPTIE**  
Handwiel met klok voor hoogteregeling freesas.

**OPTIE**  
Het wielstel laat u toe met het grootste gemak uw machine te verplaatsen.

**OPTION**  
Volant avec vernier, réglage l'arbre de toupie.

**OPTION**  
Le système de déplacement vous offre la possibilité de déplacer la machine avec aise.



**OPTIE**  
Handwiel met klok voor hoogteregeling van dikte.

Standaard bij de NX 310 PRO, zware gietijzeren tafelferlenging met wegklapbare steun voor het aandrijftoestel.

**OPTION**  
Volant avec vernier, réglage en hauteur raboteuse.

Standard sur la NX 310 PRO, extension de table toupie en fonte équipée d'un support d'entraîneur escamotable évitant ainsi le démontage et remontage de l'entraîneur.



**OPTIE**  
De met drie wegwerpmessen uitgeruste Tersa schaafas biedt gebruikscomfort en precisie bij het verwisselen van de messen.

De standaard topas-diameter is 30 mm (optioneel 50 mm), de nuttige opspanlengte is 120 mm, de totale op-en neer koers is 140 mm.

**OPTION**  
Le porte-outils Tersa à 3 fers reversibles vous offre encore plus de confort et de précision lors du changement des fers.

L'arbre de toupie a un diamètre standard de 30 mm (option 50 mm) et une hauteur utile de 120 mm. Le réglage de la hauteur est de 140 mm.



De hard-geanodiseerde schaafeleiding, met speciale zwenkop, blijft bij het schuinstellen op de tafel zonder opening tussen profiel en vlaktafel. Het vlakken en kantrechten van lange werkstukken vormt geen enkel probleem.

Het instellen van de doorvoerhoogte op de vandiktebank is eenvoudig en snel door middel van het handwiel. De ingestelde maat wordt afgelezen op de duidelijke maatschaal. De maximale doorvoerhoogte is 230 mm.

Le guide dégaude de bonnes dimensions, grâce au support spécial, peut s'incliner de 90° à 45°. Les butées sont ajustables. A la position de 45° le guide repose sur la table sans espace entre la table et le guide.

Le positionnement de la table de rabotage est simple et facile. Le passage en rabotage est 230 mm.



In beide richtingen 2 x 45° schuinstelbare aanslagbalk als standaarduitrusting op de machine.

**OPTIE**  
De boortafel die gemakkelijk en snel verwijderbaar is, bezit 2 afneembare hendels. De boorkop heeft een capaciteit van 0 tot 16 mm.

Guide butée de tronçonnage, inclinable de 2 x 45°, en standard sur la machine.

**OPTION**  
La mortaiseuse, facile à enlever, est pourvue de deux leviers escamotables et d'un mandrin de 0 à 16 mm.



De afkorttafel met draaiarm, is uitgerust met een zwaar uitgevoerde aanslag met 2 wegklapbare aanslagen, die u toelaten om met het grootste gemak grote werkstukken te verwerken. Afkorttafel van 520 x 800 mm met aanslagbalk op telescopische arm.

**OPTIE**  
Extra inhaaktafel voor rolwagens.

Cadre à béquille de 520 x 800 mm avec guide butée de tronçonnage sur bras télescopique est équipée d'un guide à tronçonner de bonnes dimensions, munie de deux butées reversibles, ainsi vous permettant d'usiner des pièces de grande taille.

**OPTION**  
Extra table de support pour chariot.

**NX 410 PRO Technische gegevens**

Gewicht (netto)	Poids (net)	640 kg
Spanning	Tension	230 V Mono / 400 V driefasig - triphasé

**Uitvoeringen zaagbeugel**

250 mm + voorrits	250 mm + inciseur	optie voorrits / option inciseur
315 mm	315 mm	zonder voorrits / sans inciseur

**Zaag**

T/min	R.p.m.	4500
Diameter zaagblad en boring	Diamètre lame de scie et alésage	250 x 30 mm / 315 x 30 mm
Diameter en boring zaagblad voorrits	Diamètre et alésage lame inciseur	100 x 20 mm
Zaagdiepte bij 90°	Hauteur de coupe à 90°	85 mm (250 mm) / 107 mm (315)
Zaagdiepte bij 45°	Hauteur de coupe à 45°	55 mm (250 mm) / 75 mm (315)
Afmetingen gietijzeren tafel	Dimensions table fonte	1080 x 410 mm
Afmetingen loopwagen	Dimensions du chariot	1450x320mm
Zaaglengte	Longueur de coupe	1600 mm (Optie / Option 2500 mm)
Zaagbreedte parallelgeleiding	Capacité de coupe en parallèle	900 mm
Motor	Moteur	5 pk/cv (S6)

**Freesas**

T/min machine	R.p.m. machine	2900 / 4000 / 6000 / 7500
Diameter freesas	Diamètre arbre toupie	30 mm (optie-option 50 mm)
Nuttige lengte freesas	Longueur utile arbre toupie	120 mm
Hoogteverplaatsing freesas	Déplacement hauteur arbre toupie	140 mm
Diameter tafelopening	Diamètre bol de table	180 mm
Motor	Moteur	5 pk/cv (S6)

**Vlak-vandikte**

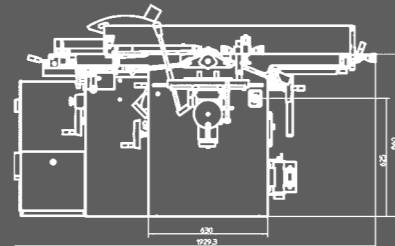
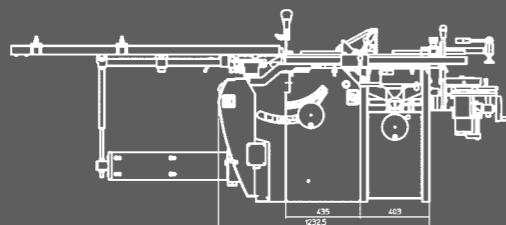
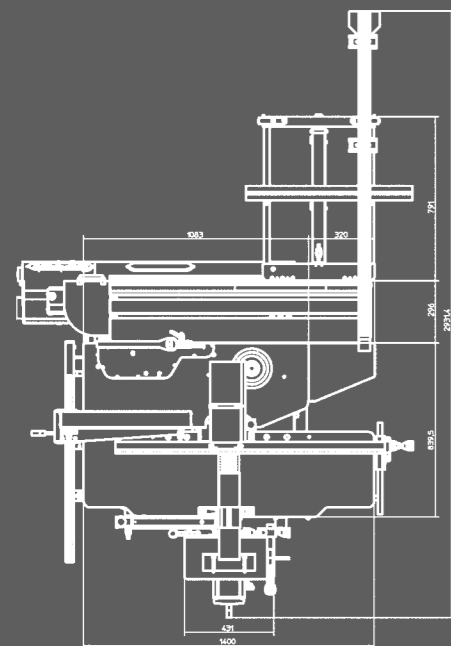
Totale lengte schaaftafels	Longueur totale des tables dégaug	1800 mm
Capaciteit vandikte	Passage en raboteuse	230 mm
Diameter schaaftafel	Diamètre arbre porte-outils dégaug	70 mm
Messen	Fers	3
Afmetingen messen	Dimensions fers	410 x 25 x 3 mm
Doorvoersnelheid	Avance entraînement	6 m/min
T/min	R.p.m.	5500
Motor	Moteur	5 pk/cv (S6)

**Langgatboor (optie)**

Boorkop	Mandrin	0 - 16 mm
Verplaatsing	Déplacement	165 x 140 x 85 mm

Wijzigingen zonder voorafgaande kennisgeving mogelijk.

Des modifications sont possibles sans avis préalable.



**Robland**  
 Kolvestraat 44  
 8000 Brugge - Belgium  
 Tel.: +32 50 458 925  
 Fax: +32 50 458 927  
 www.robland.com

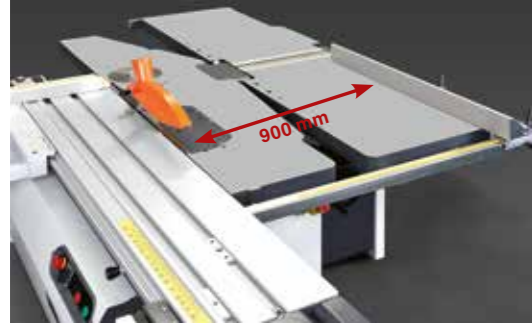
**NX 410 PRO**

Printed in Belgium\_Designed by Enthoven\_28\_V0115

Dealer

Nederlands  
 Français

# NX 410 PRO



Bij de NX 410 heeft u een groot tafeloppervlak en een zaagbreedte van 900 mm.

Sur la NX 410 vous avez une surface de tables très grande pour usiner des pièces de grandes dimension et une capacité de coupe en parallèle de 900 mm.



Het instellen van de doorvoerhoogte op de vandiktebank is eenvoudig en snel door middel van het handwiel. De ingestelde maat wordt afgelezen op de duidelijke maatschaal. De maximale doorvoerhoogte is 230 mm.

Le positionnement de la table de rabotage est simple et facile. Le passage en rabotage est 230 mm.



Machine afgebeeld met opties  
Machine avec plusieurs options



**OPTIE**  
Het wielstel laat u toe met het grootste gemak uw machine te verplaatsen.

Standaard bij de NX 410, zware gietijzeren tafelverlenging met wegklapbare steun voor het aandrijftoestel.

**OPTION**  
Le système de déplacement vous offre la possibilité de déplacer la machine avec aise.

Standard sur la NX 410, extension de table toupie en fonte équipée d'un support d'entraîneur escamotable évitant ainsi le démontage et remontage de l'entraîneur.

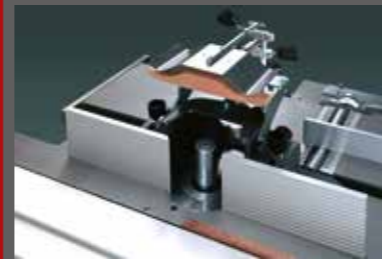


**OPTIE**  
Extra steunafel op de loopwagen maakt het makkelijker grote platen te verwerken.

**OPTIE**  
De zware penneplaat met schuinstelbaar aanslagprofiel laat u toe met precisie pennen te slaan. Pennekap met opname-capaciteit van 260 mm diameter.

**OPTION**  
Support de pièces supplémentaire pour augmenter la surface d'appui.

**OPTION**  
La table à tennonner lourde vous permettra de tennonner en toute sécurité et d'augmenter la rentabilité de votre machine. Capot de sécurité de tennonage avec capacité de 260 mm de diamètre.



**OPTIE**  
De met drie wegwerpmessen uitgeruste Tersa schaaft biedt gebruikscomfort en precisie bij het verwisselen van de messen.

De standaard topas-diameter is 30 mm (optioneel 50 mm), de nuttige opspanlengte is 120 mm, de totale op- en neer koers is 140 mm. (4 snelheden)

**OPTION**  
Le porte-outils Tersa à 3 fers réversibles vous offre encore plus de confort et de précision lors du changement des fers.

L'arbre de toupie a un diamètre standard de 30 mm (option 50 mm) et une hauteur utile de 120 mm. Le réglage de la hauteur est de 140 mm. (4 vitesses)



De hard-geanodiseerde schaaftgeleiding, met speciale zwenkop, blijft bij het schuinstellen op de tafel zonder opening tussen profiel en vlaktafel. Het vlakken en kantrechten van lange werkstukken vormt geen enkel probleem.

**OPTIE**  
Handwiel met klok voor hoogteregeling freesas.

Le guide dégaud de bonnes dimensions, grâce au support spécial, peut s'incliner de 90° à 45°. Les butées sont ajustables. A la position de 45° le guide repose sur la table sans espace entre la table et le guide.

**OPTION**  
Volant avec vernier régle l'arbre de toupie.



In beide richtingen 2 x 45° schuinstelbare aanslagbalk als standaarduitrusting op de machine.

**OPTIE**  
Boortafel die gemakkelijk en snel verwijderbaar is, bezit 2 afneembare hendels. De boorkop heeft een capaciteit van 0 tot 16 mm.

Guide butée de tronçonnage, inclinable de 2 x 45°, en standard sur la machine.

**OPTION**  
La mortaiseuse, facile à enlever, est pourvue de deux leviers escamotables et d'un mandrin de 0 à 16 mm.



**OPTIE**  
Hoogteverstelling van de vandiktetafel met handwiel met geïntegreerde mechanische aanduiding voor nog meer gebruiksgemak en hogere kwaliteit van uw producten.

**OPTIE**  
Voorrits op de 250 mm uitvoering. De gietijzeren zaagbeugel geeft perfecte zaagsneden.

**OPTION**  
Réglage de l'hauteur de la table de rabot encore plus facile et plus précis avec volant et indicateur numérique de l'hauteur.

**OPTION**  
Inciseur sur la version 250 mm. L'agrégat de scie en fonte garantie coupe parfaite.